



Materialen

Vuren balken 44x44mm, 2.10m, 5 stuks
Watervast verlijmd multiplex 18mm, 1.22x2.44m, 1 plaat
Vuren schroten 16x90mm, 2.40m lang, 7 stuks
Vuren lat 10x30mm, 2.10m lang, 1 stuk
Vuren plank 18x94mm, 2.10m lang, 1 stuk
Vuren plank 18x69mm, 2.10m lang, 1 stuk
Rondhout Ø18mm, 2.00m lang, 1 stuk
PVC-buis Ø70mm, 2.00m lang, 5 stuks
Constructielijm, 1 koker
Schroeven 4x80mm, 1 doos
Schroeven 4x40mm, 1 doos
Spijkers 2x40mm, 1 doos
Buitenbeits naar keuze
Spuitsbus Hammerite naar keuze

A = vuren 44x44x620mm
B = vuren 44x44x612mm
C = vuren 44x44x412mm
D = multiplex 18x500x700mm
E = vuren 44x44x612mm
F = vuren 44x44x412mm
G = vuren 44x44x310mm
H = vuren 44x44x354mm
J = schroten 16x90x500mm
K = schroten 16x90x700mm
L = multiplex 18x418x800mm
M = multiplex 18x400x800mm
N = rondhout ø18x450mm
O = multiplex 18x195x195mm
P = multiplex 18x250x300mm
Q = vuren 10x30x264mm
R = vuren 10x15x110mm
S = vuren 10x30x110mm
T = vuren 7x7x102mm
U = vuren 7x7x 52mm
V = vuren 18x80x500mm
W = vuren 18x50x478mm

Gereedschappen

Cirkelzaag
Decoupeerzaag
Accuschroef/boormachine
Schuurmachine
Kwasten
Klein handgereedschap

Deze bouwtekening wordt je aangeboden door





Stappenplan

- 1 Zaag de balkjes voor het frame (A, B, C, E, F, G en H) op lengte.
- 2 Zaag een hoek van 45° aan de delen G en H.
- 3 Zaag de bodemplaat D op maat en zaag de hoekjes er uit.
- 4 Lijm en schroef de delen A, B en C tegen elkaar.
- 5 Lijm en schroef de bodemplaat in het frame.
- 6 Lijm en schroef de delen E t/m G op het frame.
- 7 Zaag de vuren schroten (J en K) op lengte.
- 8 Lijm en spijker de schroten tegen de voor-, achter- en zijkanten.
- 9 Zaag de schroten af langs de balkjes G en H.
- 10 Teken de ingang af en zaag hem uit met de decoupeerzaag.
- 11 Zaag de dakplaten (L en M) op maat en zaag het gat eruit.
- 12 Lijm en schroef de dakplaten op het frame.
- 13 Zaag de hoekpalen (N) op lengte.
- 14 Lijm en spijker de hoekpalen in de hoeken.
- 15 Zaag de delen voor de dakkapel en het raam (O t/m U) op maat.
- 16 Zaag de onderrand van het onderste deel Q onder een hoek van 45°.
- 17 Lijm en schroef de dakkapel op het dak (plak eventueel een stuk acrylglas tegen de binnenkant van het raam).
- 18 Zaag de PVC-buizen door midden en zaag ze in stukjes van 120mm lang (dakpannen).
- 19 Lijm de dakpannen op het dak.
- 20 Plak alle houten delen af met tape en plastic en spuit de dakpannen met Hammerite.
- 21 Zaag de windveren (V) en de dekplanken (W) in model.
- 22 Lijm en spijker de windveren en dekplanken tegen het dak.
- 23 Schuur alle houten delen en zet ze in de beits in kleur(en) naar wens.

Extra info

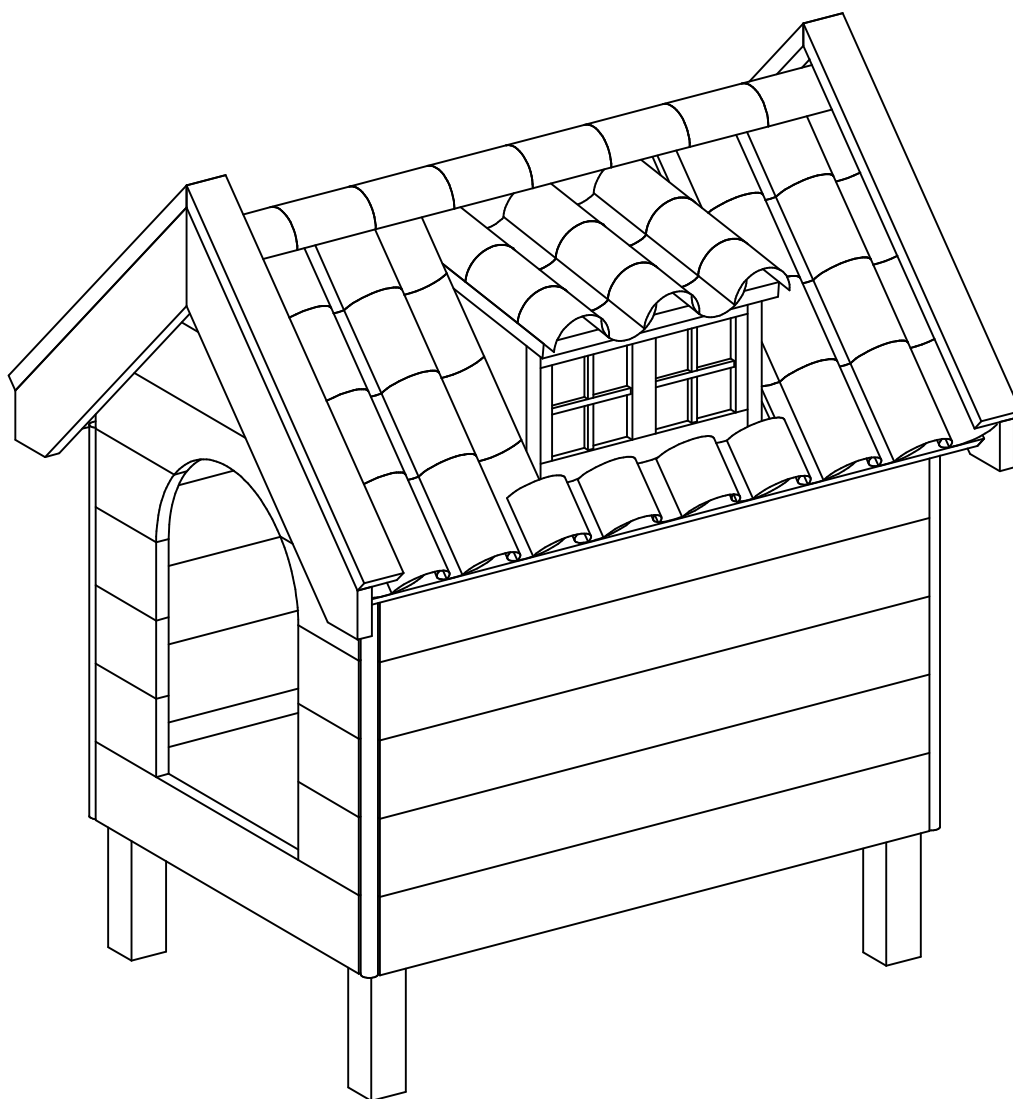
Maak eventueel een loopplank voor kleine honden.

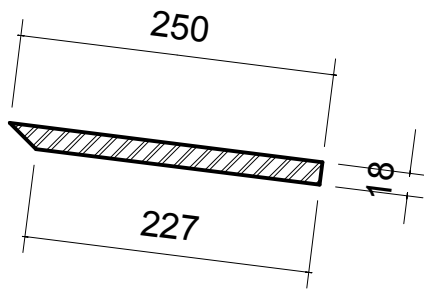
Notitie

Alle maten zijn in millimeters aangegeven.
Controleer het materiaal, de gereedschappen en de maten alvorens te beginnen.

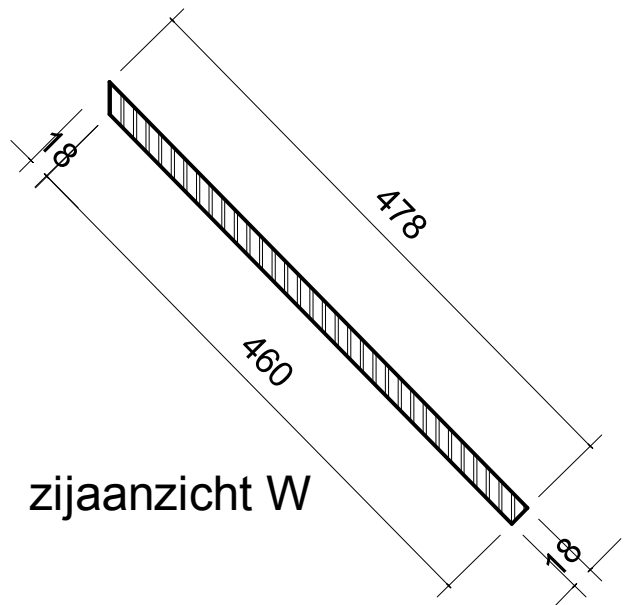
Deze bouwtekening wordt je aangeboden door



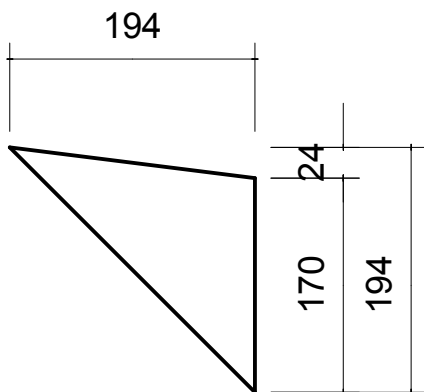




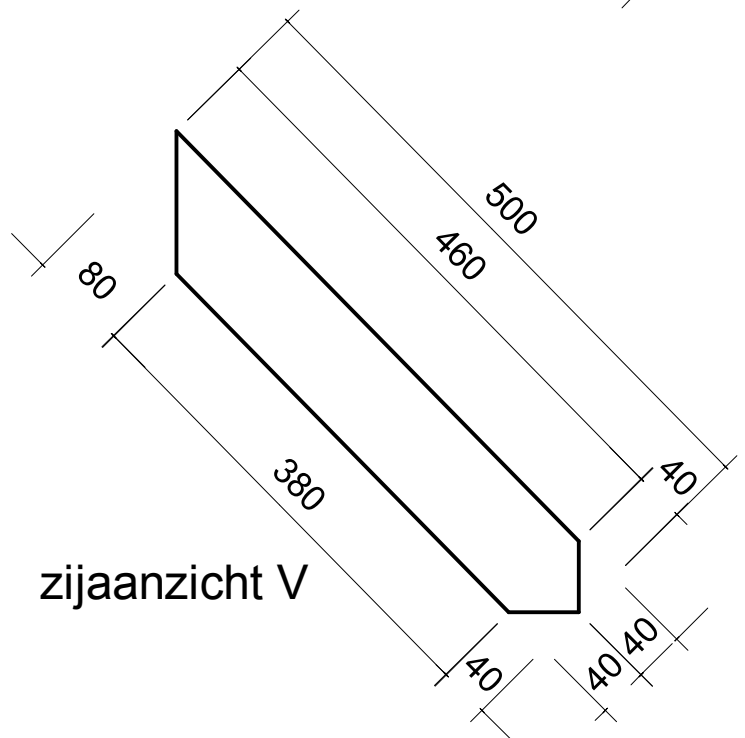
zijaanzicht P



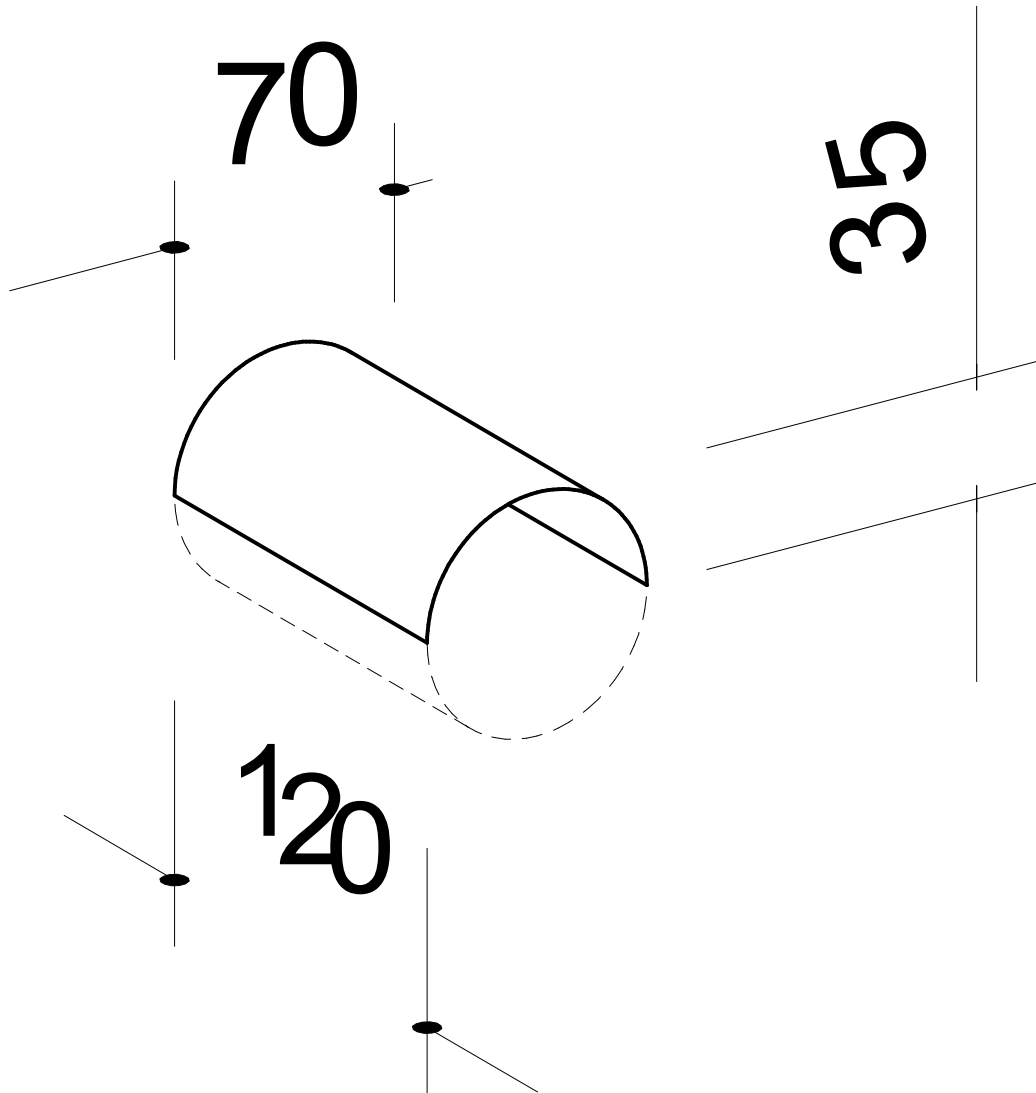
zijaanzicht W



zijaanzicht O



zijaanzicht V



dakpan

